

# Schuttingbouw

---

Frank Simons

**Schuttingbouw Frank Simons B.V.**  
**Valkweg 6a 6374 AE Landgraaf**

**T. 0031 (0) 45-533 22 80**

**[info@franksimons.nl](mailto:info@franksimons.nl)**

**[www.franksimons.nl](http://www.franksimons.nl)**



# Inhoud

Inhoud	2
Informatie	3
Mogelijkheden hout-beton	4
Standaard hout-beton combinatie	5
Luxe hout-beton combinatie	6
Poorten	7
Hout-beton combinatie technische gegevens	9
Mogelijkheden betonschuttingen	10
Betonschutting Rotsmotief	11
Betonschutting alle kleuren en motieven	13
Betonschutting technische gegevens	14
Sierafwerking voor betonschutting	15
Openingstijden	16



Rhein motief



## Informatie

Schuttingbouw Frank Simons b.v. is een vertrouwd adres voor al uw schuttingen. Ons bedrijf bestaat sinds 2003 en is inmiddels uitgegroeid tot een solide onderneming. Wij zijn gespecialiseerd op dit vakgebied, daarbij moet u denken aan hout- beton en betonschuttingen.

De schuttingen worden door onze vakkundige teams geplaatst. U wilt natuurlijk het beste resultaat, het is dan ook onze doelstelling om u een passende oplossing aan te bieden voor de door u verlangde werkzaamheden. Wij streven ernaar om al onze werkzaamheden naar volle tevredenheid uit te voeren.

Uiteraard leveren wij ook maatwerk. Service, kwaliteit en continuïteit staan bij ons hoog in het vaandel. Zelf plaatsen? uiteraard leveren wij ook aan de doe-het-zelver. U ontvangt van ons bij de door ons geleverde materialen een montage advies. Wilt u nader kennismaken met ons bedrijf, of een offerte aanvragen? Aarzel dan niet om via de website, telefonisch, per e-mail of brief contact met ons op te nemen. Wij zullen hier dan zo spoedig mogelijk op reageren.



Betonkiri Taupe 9x9 21-planks

Door het steeds uitbreiden van onze diensten kunnen wij een interessant pakket aanbieden, voor zowel particulieren alsmede de bedrijfssector.

Een gedeelte van ons aanbod:

- ✓ Plaatsen van betonschuttingen
- ✓ Plaatsen van hout- betonschuttingen
- ✓ Plaatsen van luxe hout- betonschuttingen
- ✓ Verwijderen van oude schuttingen, hagen en struiken en het afvoeren van deze.

# Mogelijkheden Hout-beton



Combi wit 21-planks

Wij kunnen u de volgende hout in combinatie met betonschuttingen aanbieden:

standaard hout in combinatie met betonschutting (deze schutting is opgebouwd uit een gladde onderplaat met daarboven een houten scherm.

semi-luxe hout in combinatie met betonschutting (deze schutting is opgebouwd uit een onderplaat met motief, zie tabel. De bovenzijde van de betonplaat wordt afgewerkt met een betonnen afdekkap met daarboven een houten scherm.

De betonnen onderplaat is verkrijgbaar in de kleuren die genoemd worden in de tabel. Bij deze schutting kan gekozen worden voor betonplaten met aan één kant motief of het motief aan beide zijden van de plaat. Enkele motieven zijn alleen dubbelzijdig verkrijgbaar (zie tabel).

luxe hout in combinatie met betonschutting (deze schutting is opgebouwd uit twee onderplaten met motief, zie tabel. De bovenzijde van de betonplaat wordt afgewerkt met een betonnen afdekkap met daarboven een houten scherm. De betonnen onderplaat is verkrijgbaar in de kleuren die genoemd worden in onderstaande tabel. Bij deze schutting kan gekozen worden voor betonplaten met een enkel- of dubbelzijdig motief.

	Gladder onderplaat	Rots motief enkelzijdig / dubbelzijdig	Nostalgie motief enkelzijdig / dubbelzijdig	Romeins motief enkelzijdig / dubbelzijdig	Rhein motief enkelzijdig / dubbelzijdig	Graniet motief enkelzijdig / dubbelzijdig	Elbe motief enkelzijdig / dubbelzijdig	Klassiek steen motief enkelzijdig / dubbelzijdig	Glad (geen motief) enkelzijdig / dubbelzijdig	Donau motief alleen dubbelzijdig	Houtmotief alleen dubbelzijdig	Frankfurt motief alleen dubbelzijdig	Lantus motief alleen dubbelzijdig
<b>W - Wit</b> <b>A - Antraciet</b>													
Standaard hout in combinatie met betonschutting	<b>W</b> <b>A</b>												
Semi luxe hout i.c.m. betonschutting		<b>W</b> <b>A</b>	<b>W</b> <b>A</b>	<b>W</b> <b>A</b>	<b>W</b> <b>A</b>	<b>W</b> <b>A</b>	<b>W</b> <b>A</b>	<b>W</b> <b>A</b>	<b>W</b> <b>A</b>	<b>W</b> <b>A</b>	<b>W</b> <b>A</b>	<b>W</b> <b>A</b>	<b>W</b> <b>A</b>
Luxe hout i.c.m. betonschutting		<b>W</b> <b>A</b>	<b>W</b> <b>A</b>	<b>W</b> <b>A</b>	<b>W</b> <b>A</b>	<b>W</b> <b>A</b>	<b>W</b> <b>A</b>	<b>W</b> <b>A</b>	<b>W</b> <b>A</b>	<b>W</b> <b>A</b>	<b>W</b> <b>A</b>	<b>W</b> <b>A</b>	<b>W</b> <b>A</b>

Meer of uitgebreide informatie kunt u vinden op de desbetreffende pagina's in deze brochure.



## Schutting Standaard hout-beton combinatie

Een standaard hout in combinatie met betonschutting van Schuttingbouw Frank Simons B.V. bestaat uit schermen met daaronder een enkele gladde betonplaat.

Standaard gebruiken wij onder Komokeur hoogdruk geïmpregneerd grenen hout. De schermen zijn verkrijgbaar in 21- en 23- planks. Hierbij staat het getal voor het aantal gebruikte planks in de schermen inclusief de 2 horizontale liggers. De grenen schermen worden afgewerkt met een houten afdekkap. De toogschermen met een houten afdekklat. De schermen zijn verkrijgbaar in recht of toog. De betonnen delen zijn verkrijgbaar in de kleuren wit en antraciet. Voor wat betreft de betonpalen kunt u kiezen voor betonpalen met bol, piramide of recht.



Combi antraciet 21-planks

U hebt de keuze uit een schutting van ca. 110 cm hoog of ca. 200 cm hoog.

Tevens is het mogelijk om door middel van een schuin scherm van halfhooch naar hoog te gaan of andersom. Met een extra betonelement kan een hoogte van 220 cm bereikt worden. Dit is bijvoorbeeld om hoogteverschillen op te vangen. Dit kan tot een verschil van 30 cm zijn over de totale lengte.

Bij een groter hoogteverschil wordt er met sprongen (trapsgewijs) gewerkt.

*Betonproducten zijn door en door in kleur gestort. Door weersinvloeden wordt de kleur antraciet lichter. Dit kan verholpen worden om de antraciet betonproducten te behandelen met coating welke bij ons verkrijgbaar is.*



Combi wit 21-planks toog

## Schutting Luxe hout-beton combinatie



De luxe hout in combinatie met betonschutting is in 2009 geïntroduceerd.

Deze combinatie, bestaande uit hoogwaardig grenen houten schermen met twee onderplaten met motief, is verkrijgbaar in zowel enkelzijdige als dubbelzijdige uitvoering en in verschillende kleuren.

De motieven waaruit gekozen kan worden zijn: Rots, Nostalgie, Romeins, Rhein, Graniet, Elbe, Klassiek steen, Glad, Donau, Frankfurt en Lariks.

De betonnen onderplaat is verkrijgbaar in de kleuren die genoemd worden in onderstaande tabel.

Doordat het hout hoog van de grond staat, heeft het een langere levensduur. Tevens geeft het een ruimtelijke sfeer in uw tuin.

De schermen zijn verkrijgbaar in recht of toeg. Standaard gebruiken wij onder Komo hoogdruk keur geïmpregneerd grenen hout.

De schermen zijn verkrijgbaar in 21- of 23-planks, inclusief 2 horizontale liggers. De grenen schermen worden afgewerkt met een houten afdekkap. De toogschermen met een houten afdekkap.

De schutting heeft standaard een hoogte van 195 cm boven het maaiveld.

Voor wat betreft de betonpalen kunt u kiezen voor betonpalen met bol, piramide of recht. De bovenzijde van de betonplaten wordt afgewerkt met een betonnen afdekkap.

**Betonproducten zijn door en door in kleur gestort. Door weersinvloeden wordt de kleur antraciet lichter. Dit kan verholpen worden om de antraciet betonproducten te behandelen met coating welke bij ons verkrijgbaar is.**

### LET OP:

*Bij een combinatie van een plaat met dubbelzijdig motief en een standaard plaat met enkelzijdig motief kan kleurverschil aanwezig zijn, omdat het productieproces hiervan verschilt.*

	Rots	Nostalgie	Romeins	Rhein	Graniet	Elbe	Klassiek steen	Glad	Donau	Hout	Frankfurt	Lariks
Grijs (witgrijs)	✓	✓	✓	✓	✓	✓	✓	✓	✓	✓	✓	✓
Antraciet	✓	✓	✓	✓	✓	✓	✓	✓	✓	✓	✓	✓
Dubbelzijdige betonplaten	✓	✓	✓	✓	✓	✓	✓	✓	✓			
Incl. betonnen afdekkap	✓	✓	✓	✓	✓	✓	✓	✓	✓	✓	✓	✓



# Poorten

Poorten zijn verkrijgbaar in grenen. Alle enkele poorten zijn verkrijgbaar in de maten 90 tot en met 150 cm, oplopend met 10 cm. Er is ook een poort van 200 cm breed.

Met 2 enkele poorten is het mogelijk een dubbele poort te creëren, met een maximale breedte van 300 cm. De poorten zijn standaard voorzien van een verzonken stalen frame, een dag- en nachtslot met cilinder en verstelbare scharnieren.



Enkele tuinpoort



Dubbele tuinpoort



Dubbele poort tussen pinanten



Enkele-dubbele poort

Kleuren kunnen afwijken!





Combi antraciet met gaaspaneel



Combi antraciet met gaaspaneel



Luxe-hout Rhein motief antraciet

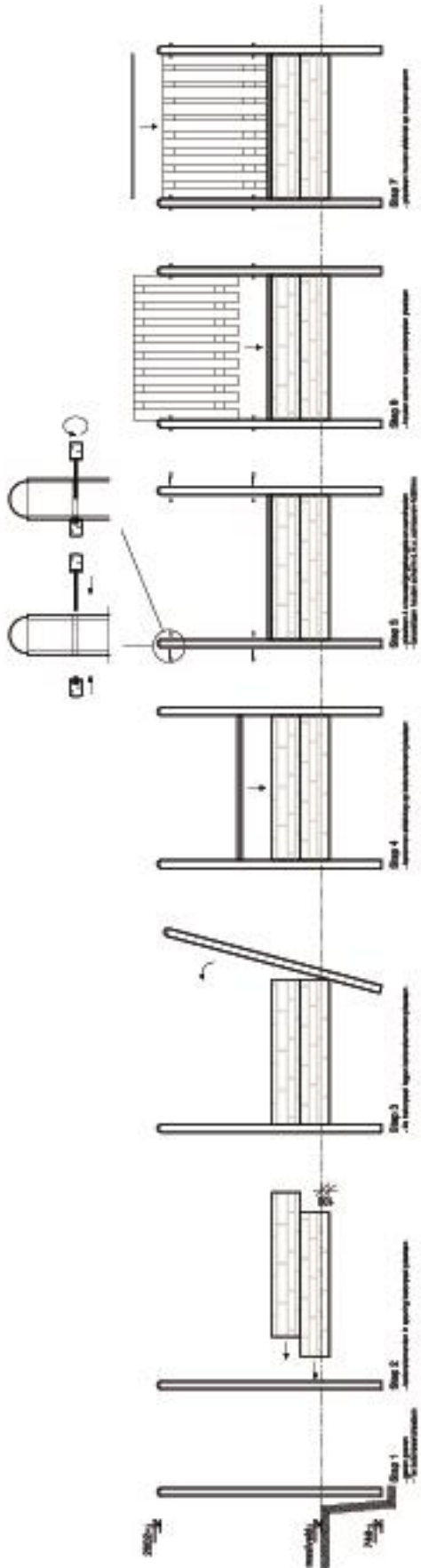


Luxe-hout steenmotief antraciet

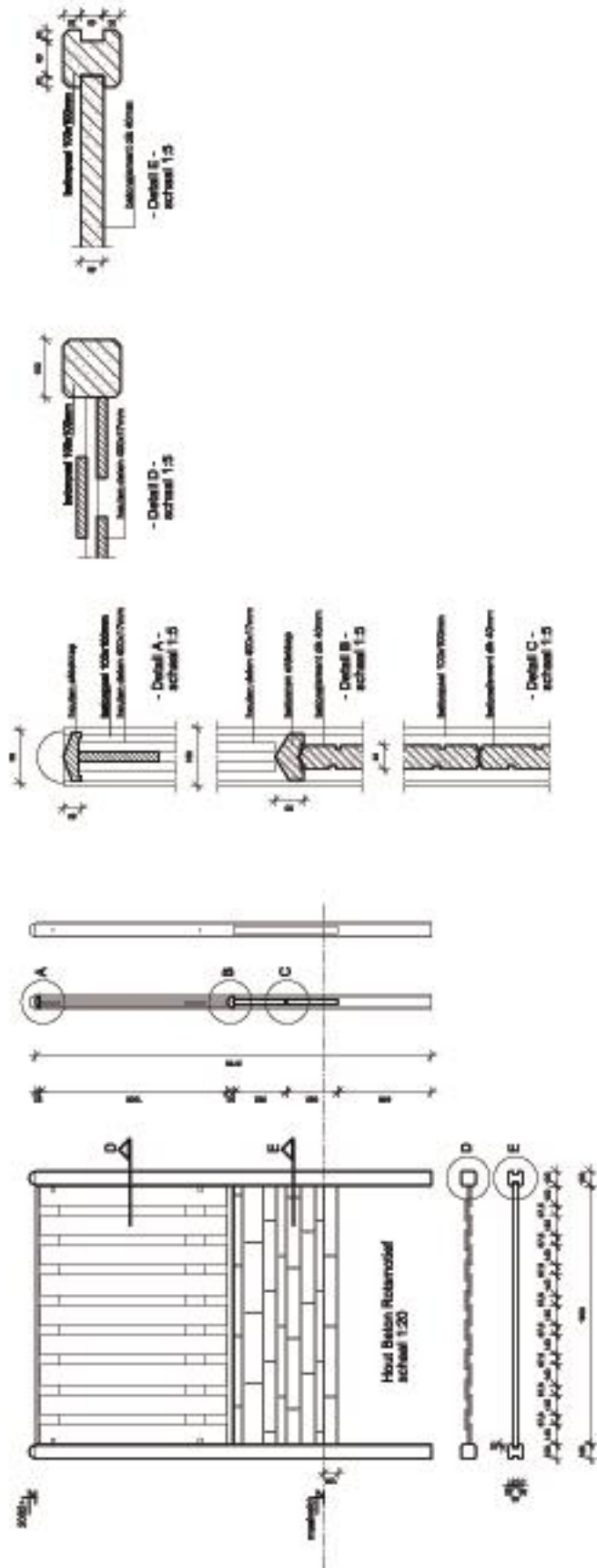
Kleuren kunnen afwijken!



# Hout-beton combinatie technische gegevens



Hout-Beton Reinforced  
schraaf 1:20



# Mogelijkheden Betonschuttingen

Frank Simons b.v. levert betonschuttingen met verschillende motieven en gladde betonplaten. Voor wat betreft de betonschuttingen kan men kiezen uit:

- ✓ Rots motief
- ✓ Nostalgie motief
- ✓ Romeins motief
- ✓ Rhein motief
- ✓ Graniet motief
- ✓ Elbe motief
- ✓ Klassiek steen motief
- ✓ Glad (geen motief)
- ✓ Donau motief (alleen dubbelzijdig)
- ✓ Hout motief (alleen dubbelzijdig)
- ✓ Frankfurt motief (alleen dubbelzijdig)
- ✓ Lariks motief (alleen dubbelzijdig)

Deze motieven zijn verkrijgbaar in de kleuren:  
Antraciet - Wit - Taupe

*Antraciet betonproducten zijn door en door gestort. Door weersinvloeden wordt de kleur lichter. Dit kan verholpen worden om de betonproducten te behandelen met coating welke bij ons verkrijgbaar is.*

Betonschuttingen kunnen ook in twee kleuren gecombineerd worden uitgevoerd!

	Rots	Nostalgie	Romeins	Rhein	Graniet	Elbe	Klassieke steen	Glad	Donau	Hout	Frankfurt	Lariks
Antraciet	✓	✓	✓	✓	✓	✓	✓	✓	✓	✓	✓	✓
Wit	✓	✓	✓	✓	✓	✓	✓	✓	✓	✓	✓	✓
Taupe	✓	✓	✓	✓	✓	✓	✓	✓	✓	✓	✓	✓
Enkelzijdige betonplaten	✓	✓	✓	✓	✓	✓	✓	✓				
Dubbelzijdige betonplaten	✓	✓	✓	✓	✓	✓	✓	✓	✓	✓	✓	✓
Betonnen afdekkap (meerprijs)	✓	✓	✓	✓	✓	✓	✓	✓	✓	✓	✓	✓
Betonnen mutsen (meerprijs)	✓	✓	✓	✓	✓	✓	✓	✓	✓	✓	✓	✓







## Betonschutting Rotsmotief

Rots motief betonschutting is verkrijgbaar in de volgende kleuren:

Antraciet  
Wit  
Taupe

Een standaard betonschutting wordt geplaatst in elementen van 36 cm hoog. Het onderste element gaat ongeveer 5 cm de grond in.

U kunt kiezen uit:

- ✓ enkelzijdig motief (motief aan één kant);
- ✓ dubbelzijdig motief (de elementen zijn aan weerszijden voorzien van het rotsmotief). Ook zijn de elementen voorzien van tand en groef, zodat er geen kieren tussen de elementen ontstaan.

	Enkelzijdig motief	Dubbelzijdig motief
Antraciet	✓	✓
Wit	✓	✓
Taupe	✓	✓

### LET OP:

Bij een combinatie van een plaat met dubbelzijdig motief en een standaard plaat met enkelzijdig motief zal kleurverschil aanwezig zijn, omdat het productieproces hiervan verschilt.

Wij adviseren bij de betonschuttingen om beton aan de palen te storten i.v.m. de stabiliteit van de schutting.



Elbemotief



Rotsmotief



Nostalgiemotief



# Betonschutting alle kleuren en motieven



Rotsmotief

Kleuren  
Antraciet  
Wit  
Taupe  
Enkelzijdig en  
dubbelzijdig  
motief



Nostalgie motief

Kleuren  
Antraciet  
Wit  
Taupe  
Enkelzijdig en  
dubbelzijdig  
motief



Romeins motief

Kleuren  
Antraciet  
Wit  
Taupe  
Enkelzijdig en  
dubbelzijdig  
motief



Rhein motief

Kleuren  
Antraciet  
Wit  
Taupe  
Enkelzijdig en  
dubbelzijdig  
motief



Granietmotief

Kleuren  
Antraciet  
Wit  
Taupe  
Enkelzijdig en  
dubbelzijdig  
motief



Elbe motief

Kleuren  
Antraciet  
Wit  
Taupe  
Enkelzijdig en  
dubbelzijdig  
motief



Klassiek steenmotief

Kleuren  
Antraciet  
Wit  
Taupe  
Enkelzijdig en  
dubbelzijdig  
motief



Glad (geen motief)

Kleuren  
Antraciet  
Wit  
Taupe  
Enkelzijdig en  
dubbelzijdig  
motief



Donau motief

Kleuren  
Antraciet  
Wit  
Taupe  
Dubbelzijdig  
motief



Houtmotief

Kleuren  
Antraciet  
Wit  
Taupe  
Dubbelzijdig  
motief



Frankfurt motief

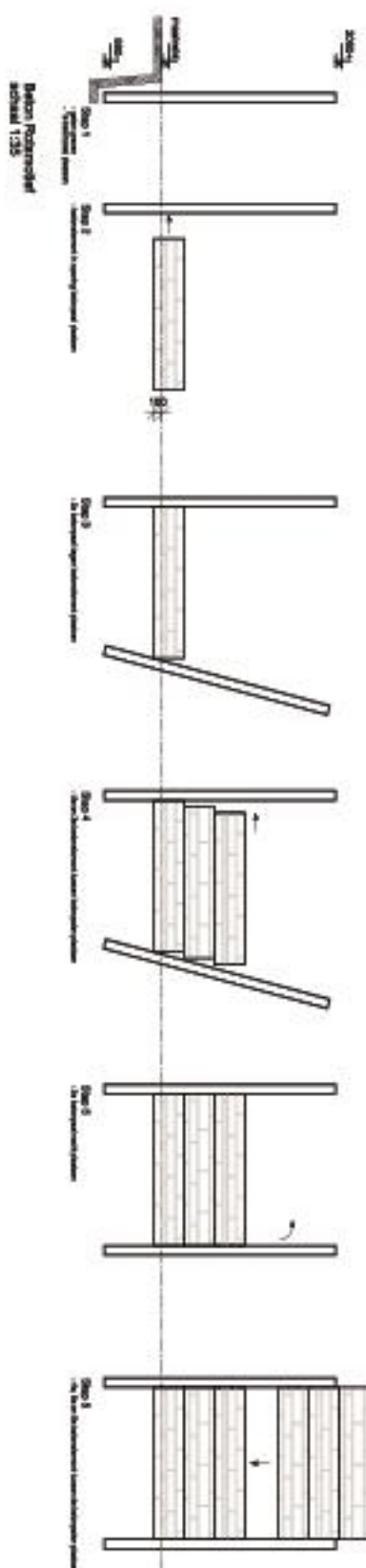
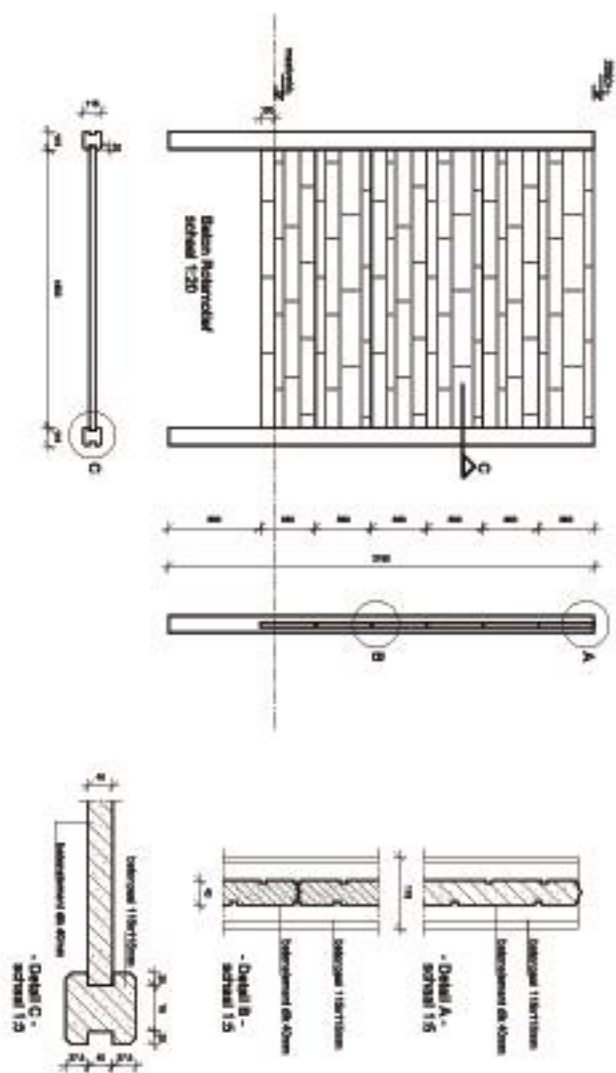
Kleuren  
Antraciet  
Wit  
Taupe  
Dubbelzijdig  
motief



Lariks motief

Kleuren  
Antraciet  
Wit  
Taupe  
dubbelzijdig  
motief

# Betonschutting technische gegevens





## Sierafwerking voor betonschutting

Hiernaast staat een schutting afgebeeld, die is afgewerkt met een betonnen afdekkap en betonnen mutsjes op de betonpalen. Dit is een optie bij de betonschutting.

De betonnen afdekkappen kunnen geplaatst worden op betonschuttingen met zowel enkelzijdige als dubbelzijdige betonplaten. De betonnen afdekkappen zijn verkrijgbaar in de kleuren antraciet, wit en taupe. Deze betonnen afdekkappen kunnen bovenop de platen gelijmd of gekit worden.

De betonnen mutsjes kunnen zowel bij de enkelzijdige als de dubbelzijdige betonschuttingen geplaatst worden op de palen. De betonnen mutsjes zijn verkrijgbaar in de kleuren antraciet, wit en taupe. Deze kunnen worden gelijmd of gekit.

Deze betonnen afdekkappen en mutsjes worden gebruikt ter afwerking.





# Schuttingbouw

---

## Frank Simons

### Openingstijden kantoor en showroom

Maandag, dinsdag, donderdag en vrijdag

10.00 uur - 16.00 uur

Woensdag

10.00 uur - 13.00 uur

Zaterdag, zon- en feestdagen

Gesloten

Voor vakanties en aanbiedingen zie onze website [www.franksimons.nl](http://www.franksimons.nl)